

AKALOOK

AUスリムライト



ポリカーボネートのカバーで
衝撃に強い! 頑丈で割れにくい!



防塵・防滴
(IP65相当)

最軽量照明器具

ランプの揺れによる緩み防止・落下防止 加工済み



AU-15RM-V1

消費電力15W
全光束1800lm
重量200g

AU-25RM-V1

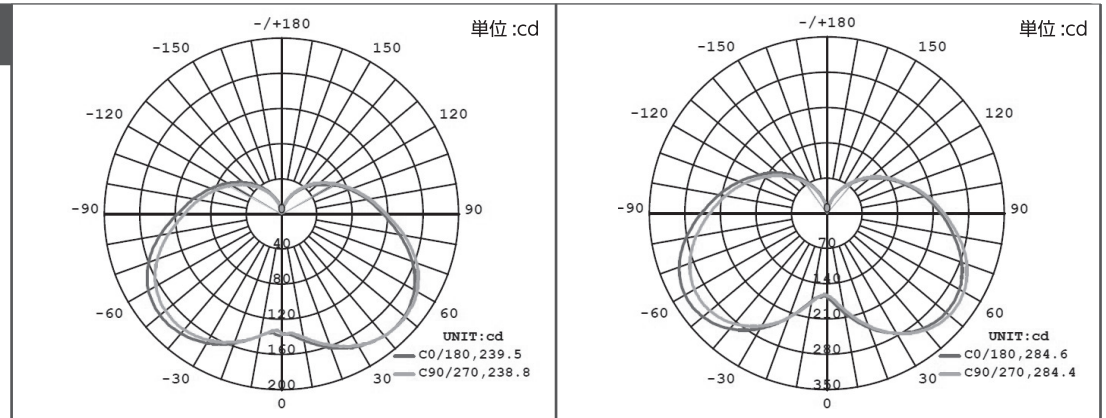
消費電力25W
全光束3250lm
重量290g

AKALOOK AUスリムライト

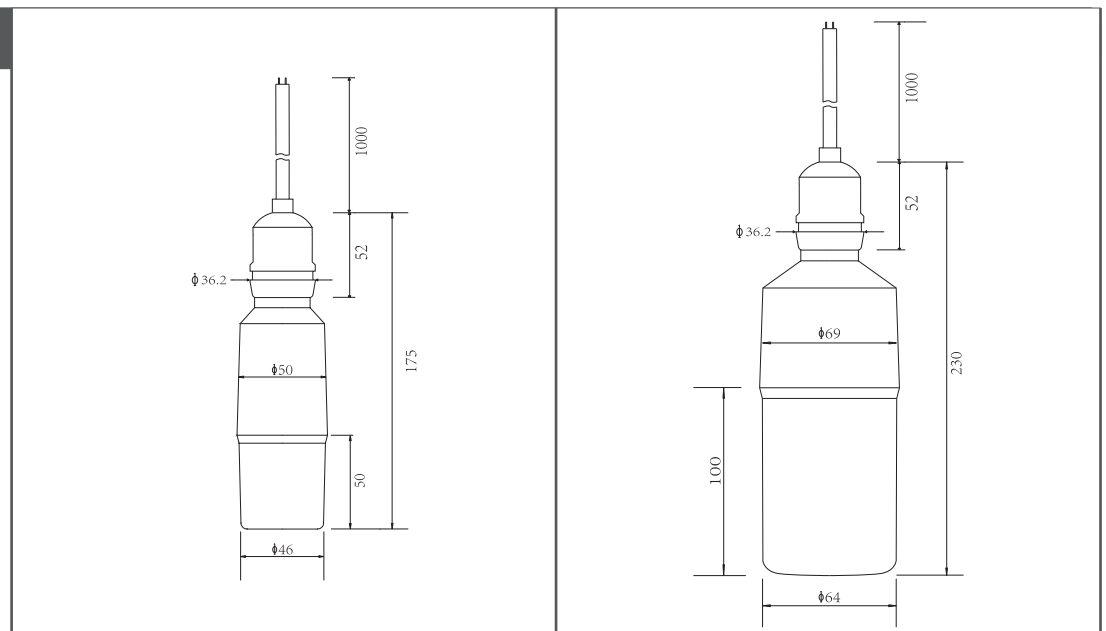
仕様書

品番	AU-15RM-V1	AU-25RM-V1
光源色	昼光色	昼光色
定格電圧(V)	AC85~240	AC85~240
定格消費電力(W)	15	25
周波数(Hz)	50/60共用	50/60共用
定格入力電流(A)	100V 0.11 200V 0.05	100V 0.18 200V 0.07
サイズ(mm)	外径50 全長175	外径69 全長230
全光束(lm)	1800	3250
色温度(K)	6000	6000
定格寿命(H)	40,000	40,000
照明角度(度)	240	240
演色性(Ra)	80	80
コード線	VVF1.6×2C	VVF1.6×2C
材質	ポリカーボネート	ポリカーボネート
重量(g)	200	290

配光曲線図



サイズ



- 注1:本製品の分解、改造は絶対に行わないでください。
 注2:長時間の直視はおやめ下さい。
 目に悪影響を及ぼす恐れがあります。
 注3:取付け、取り外し、お掃除の際は
 必ず電源を切って下さい。
 注4:寿命に関しまして保証値ではございません。
 素子の平均寿命になります。

ISK Inc. アイエスケー株式会社

〒574-0043 大阪府大東市灰塚6-3-10
 TEL / 072-871-8800 FAX / 072-871-8922
 HP / <http://www.akalook-isk.co.jp>

※仕様は製品向上のため、予告なしに変更する場合がございます。

代理店

