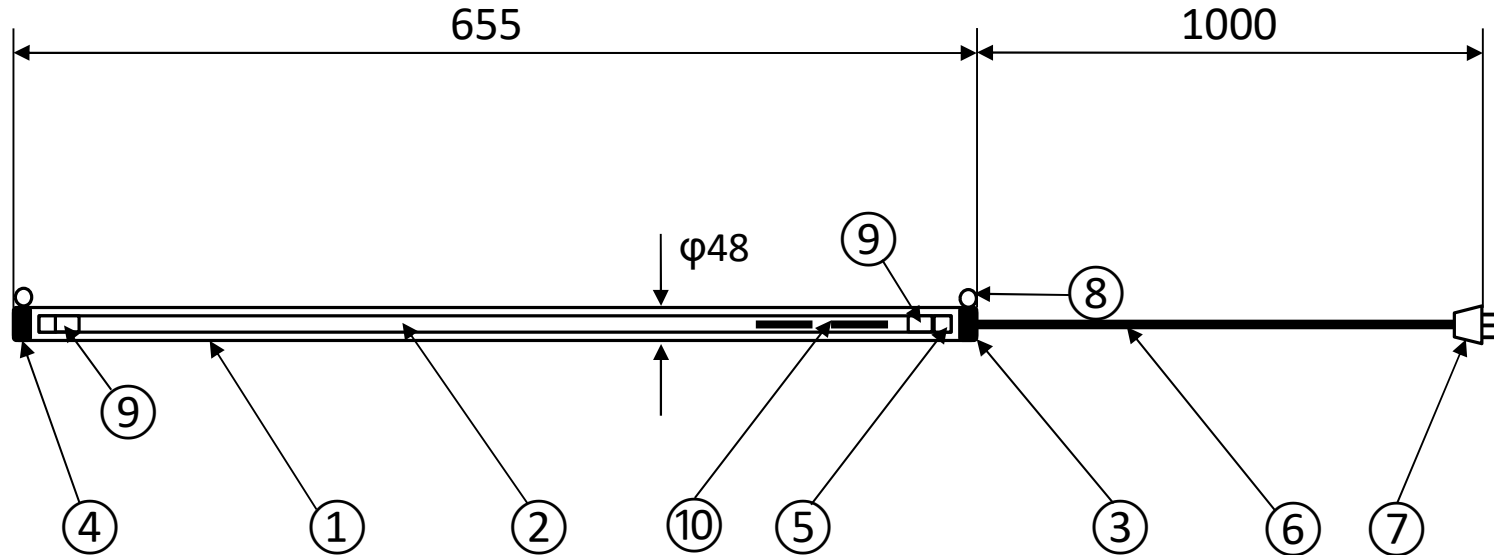


# 非常用装置付照明



- ◆非常点灯時間 : 約120分
- ◆非常時照度 : 約20%down 約720lm
- ◆充電時間 : 24時間

## 充電の経年劣化について

- ◆蓄電池の寿命は使用環境により異なりますが約3年～5年程度です。
- ◆蓄電池が化学的に古くなるとその性能は低下し、充電された状態を保つ能力が落ちてきます。
- ◆高温な環境の中で蓄電池を充電したりすると蓄電池の劣化を早める原因になります。蓄電池の特性であり、業界全体で普及しておりますリチウムイオンに共通していえます。
- ◆蓄電池が古くなりますと、充電された状態を保つ能力が落ちてきます。劣化に影響を与える要素は充電時間とその回数だけではございません。
- ◆LEDランプに蓄電池内蔵の為、必ず定期的な交換が必要になります。

- 注1 本製品の分解、改造は絶対にしないで下さい。
- 注2 目に悪影響の及ぼす恐れがありますので長時間直視するのはおやめ下さい。
- 注3 取付け、取外し、清掃時は必ず電源を切って下さい。
- 注4 水中では使用しないでください。
- 注5 振動の激しいところでは使用しないでください。
- 注6 周囲温度5℃～35℃の範囲でご使用ください。
- 注7 高温で使用すると短寿命、火災の原因となります。

NO	品名	材料・仕様	記事
①	PCパイプ	ポリカーボネート	UV
②	LEDランプ	直管20W形(昼光色)	LED
③	ゴムキャップ AL	EP-50	
④	ゴムキャップ BL	EP-50	
⑤	ソケット	G13	
⑥	コード	VCTF0.75×3C 1m	
⑦	プラグ	125/250vアース付防雨	
⑧	2重リング	ステンレス	
⑨	ランプキャップ	塩ビキャップ	
⑩	蓄電池	リチウムイオン電池	

LEDランプ	ID-T8-20E1
全光束(lm)	900
定格消費電力(w)	10W
周波数(Hz)	50/60
定格入力電圧(v)	90~240
定格入力電流(A)	0.110~0.048
定格寿命(H)	40000
色温度(K)	5000
配光(度)	180
保護等級	IP65
重量(g)	約580

作成日	単位	承認	検印	製図
2016年8月	mm	石川	鎌田	桜井
形式	DJ-20E-1			
品名	AKALOOK スマートライト LED			
社名	アイエスケー株式会社			